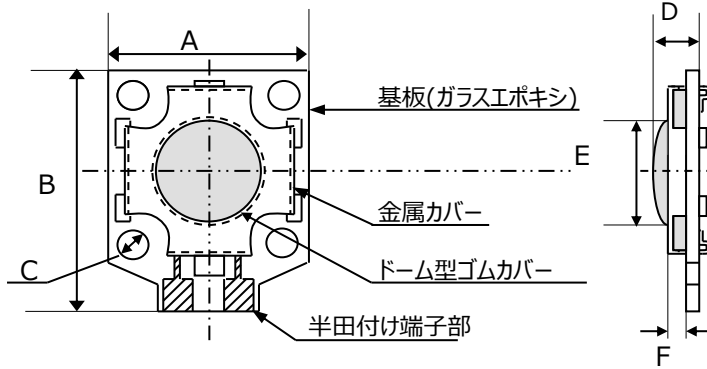


仕様書

イナバゴム株式会社

1. 品名 イナストマー SR・D-Sタイプ (中感度)

2. 外形寸法



項目	寸法
A	14.8
B	17.4
C	4-φ2.4穴
D	3.5±0.2
E	φ8.3
F	1.3

単位: mm

3. 定格

項目	定格
(1) 使用温度範囲	-5~50℃
(2) 使用湿度範囲	30~85%RH
(3) 保存温度範囲	-40~70℃
(4) 保存湿度範囲	10~95%RH
(5) 最大許容負荷	30N
(6) 最大許容電圧	30V
(7) 最大許容電流	20mA

4. 電気的特性

項目	仕様	条件
(1) 無負荷抵抗値	40MΩ以上	0N
(2) 最大負荷抵抗値	500Ω以下	20N

5. F-R特性

(1) 押し方向
(参考規格値)

負荷 [N]	0.0	1.0	2.0	4.0	6.0	10.0	20.0
抵抗値 [Ω]	40M以上	28k~16k	9.3k~ 5.1k	4.0k~ 2.1k	2.5k~ 1.4k	1.4k~ 0.8k	0.8k以下

(2) 戻し方向

「各荷重点から負荷の開放に対して、下記で定める仕様を満足すること」

条件	仕様
負荷が加わった状態から0Nへ開放する	1 sec以内に10MΩ以上に復帰すること

6. 機械的特性

- (1) 最大荷重 … 30N
- (2) 推奨荷重 … 20N

7. 耐久性

10Nの負荷において、1秒ON-3秒OFFの連続耐久試験において10万回終了異常ないこと。